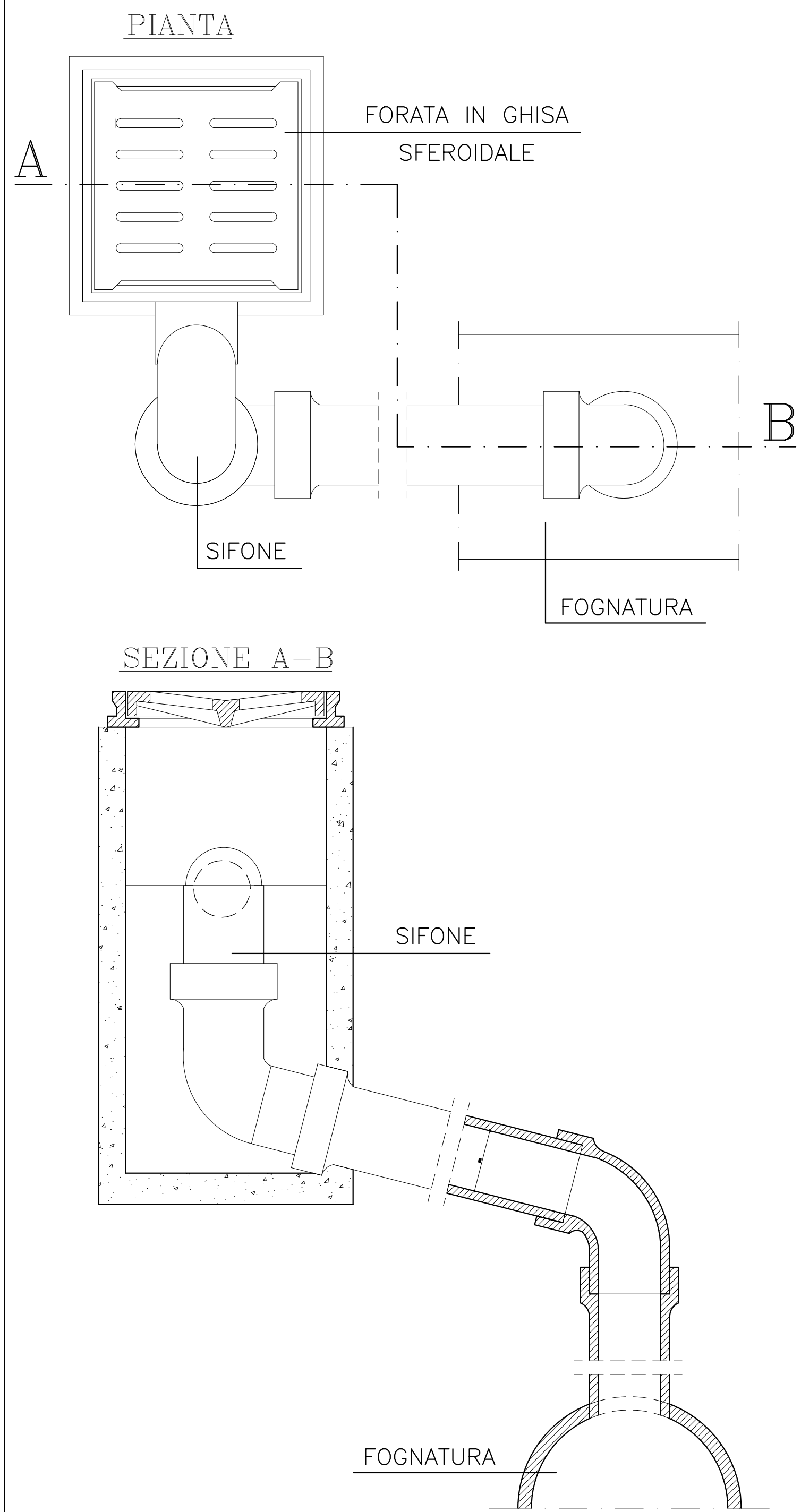
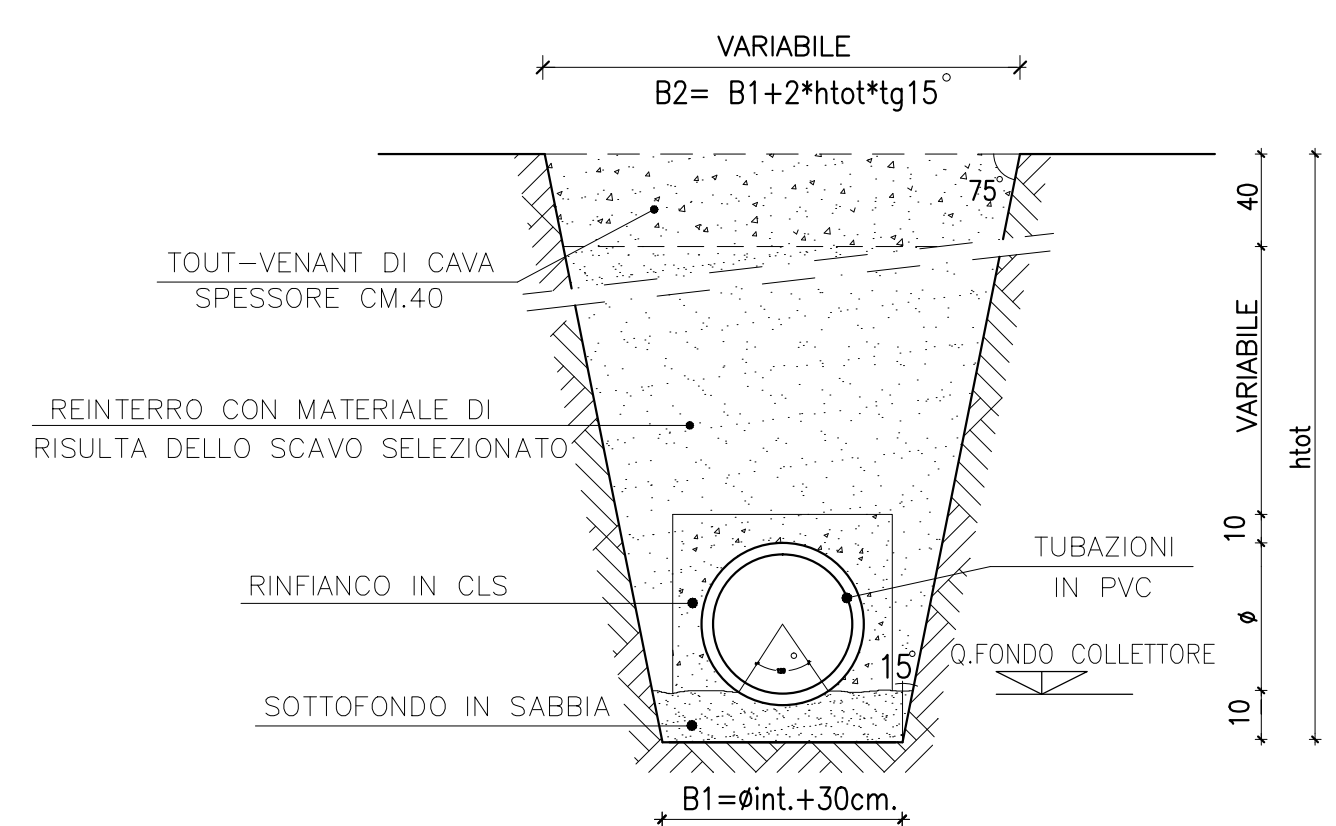


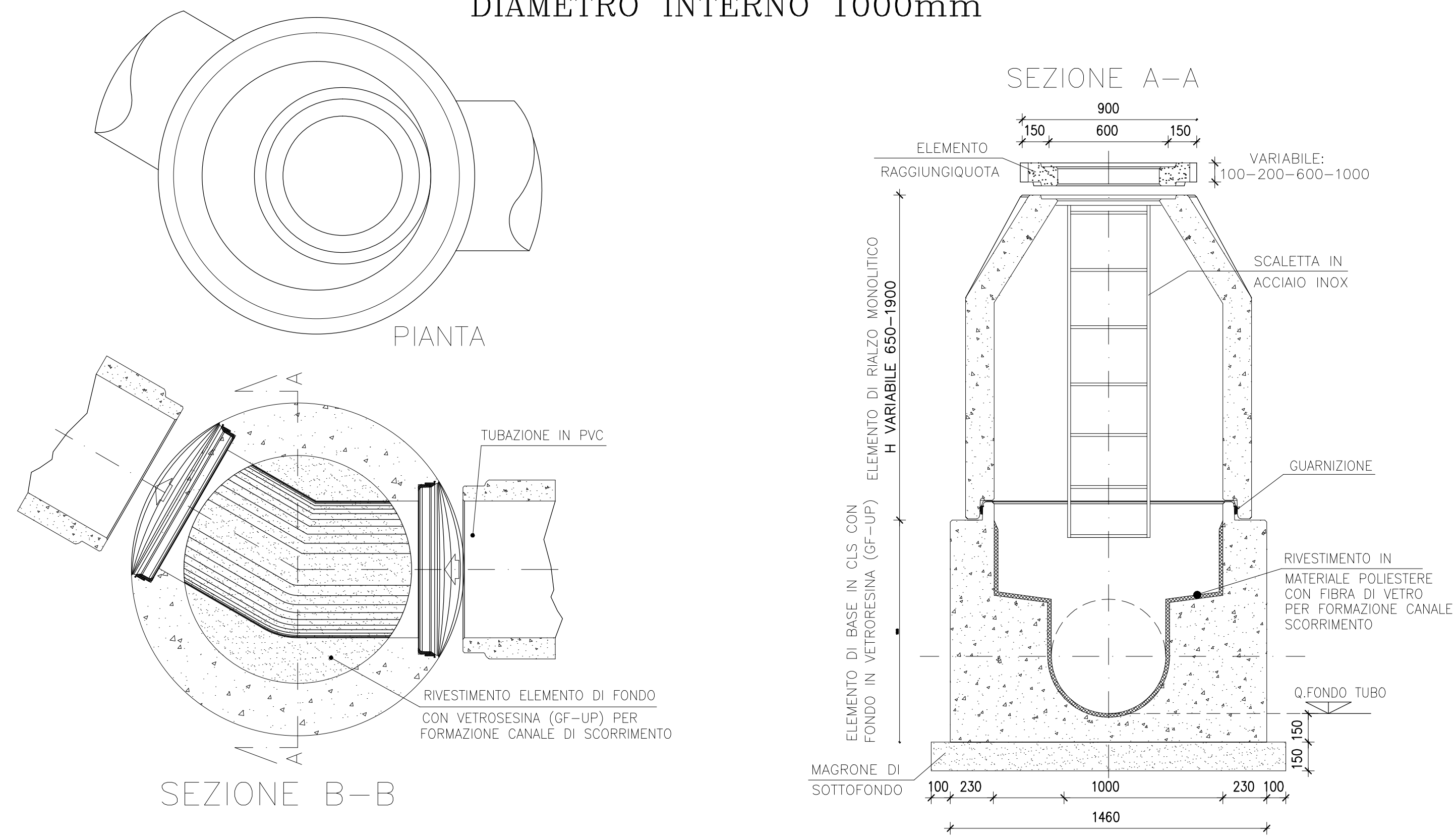
POZZETTO STRADALE SIFONATO



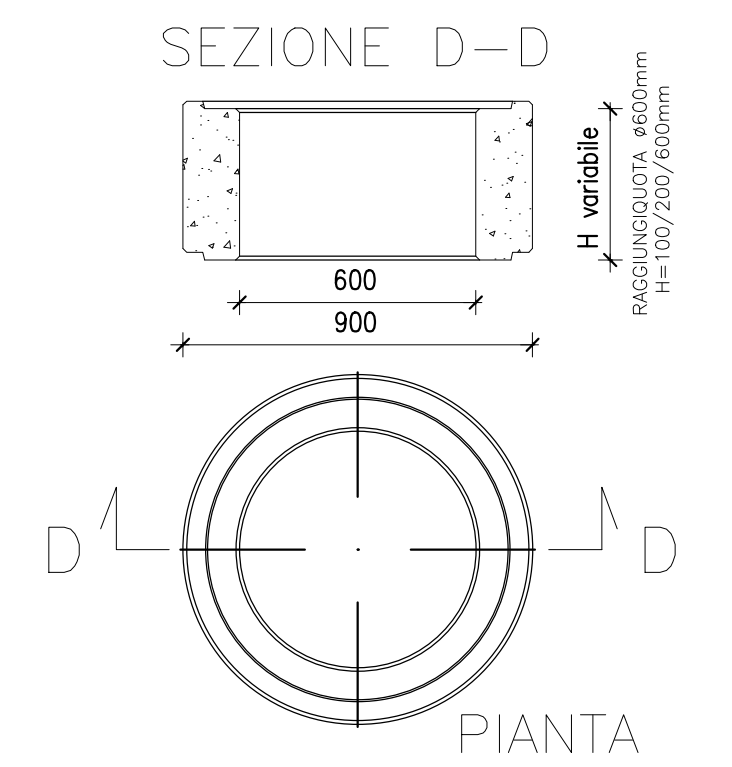
SEZ.TIPO DI SCAVO PER POSA COLLETTORI FOGNARI



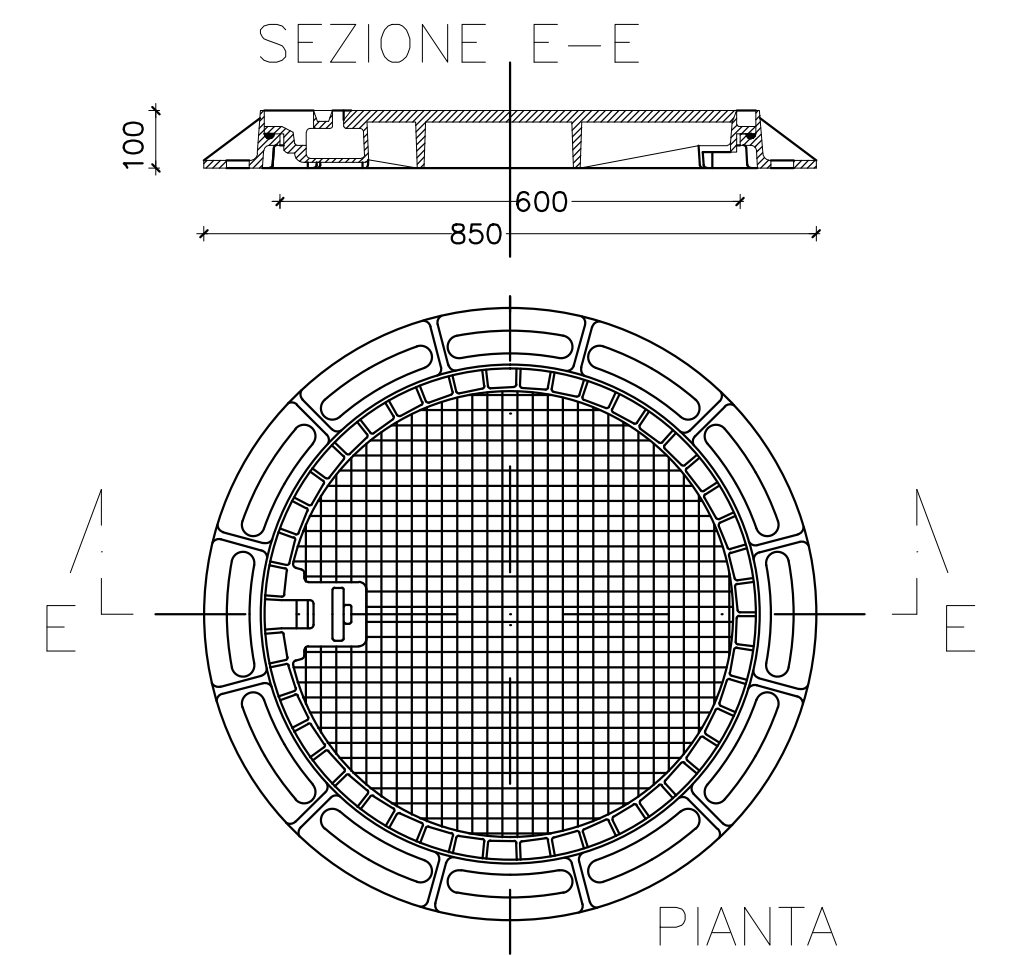
CAMERETTA ISPEZIONE FOGNATURA DI TIPO PREFABBRICATO
DIAMETRO INTERNO 1000mm



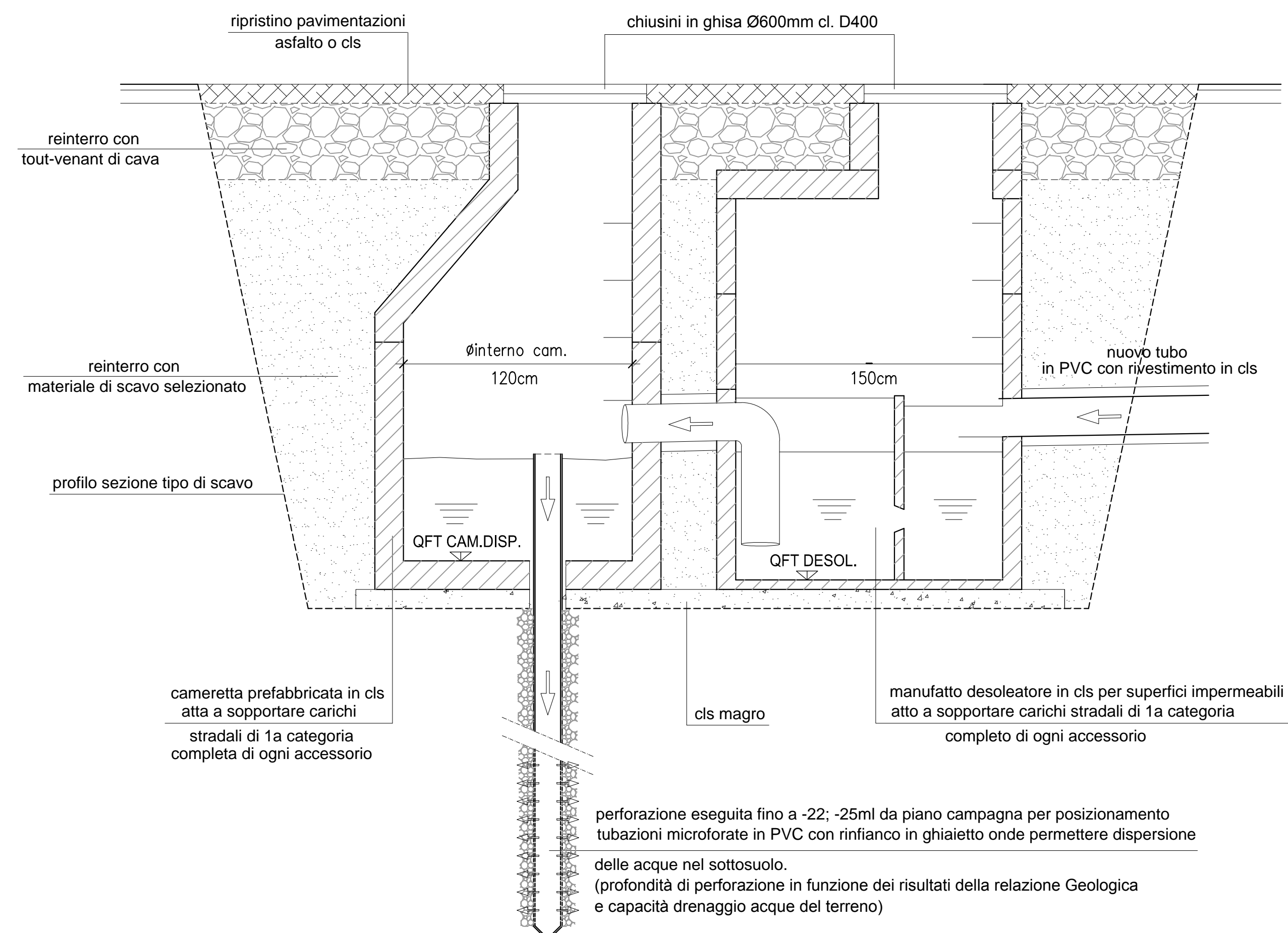
PARTICOLARE ELEMENTO RAGGIUNGIQUOTA



PARTICOLARE CHIUSINO IN GHISA SFEROIDALE CLASSE D400



PARTICOLARI PER DESOLEATORE E POZZO DISPERDENTE PROFONDO



Comune di Treviolo Provincia di Bergamo
committenti: Attuatori di P.L.

Piano Attuativo in viale Europa denominato "EP5"

Particolari rete fognatura			9
data	agg.	scala 1:500	

Progettisti:
 Guido Rubini ingegnere via G.Garibaldi 7
 Roberto Rocchi architetto 24122 Bergamo
 Matteo Rubini architetto tel 035/221056
 Marco Papa geometra ing.rubini@virgilio.it